



TEMA TELECOMUNICAZIONI S.r.l.



Interface pour portier téléphonique

AA-11

*Pour le raccordement sur une entrée
analogique du PABX ou sur ligne
téléphonique*



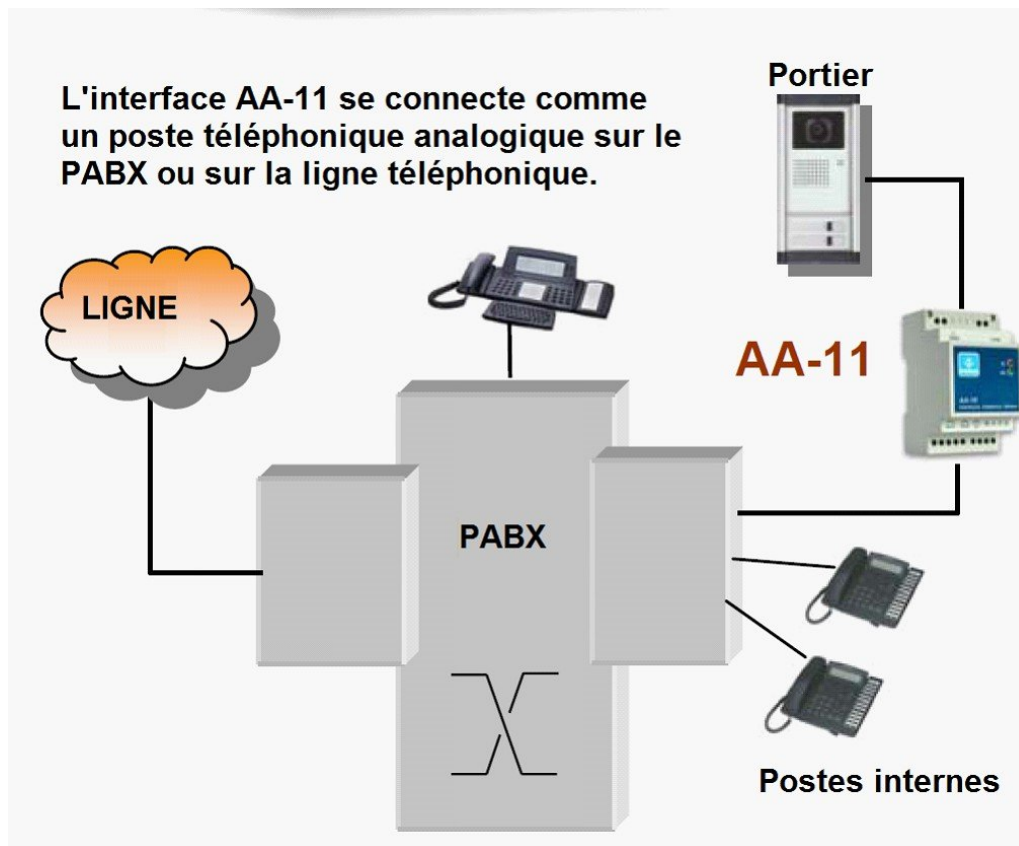
MANUEL TECHNIQUE – INSTALLATION

Manuel du système AA-11

DOCUMENTATION PRELIMINAIRE

Made in Italy by TEMA TELECOMUNICAZIONI S.r.l.

Vous pouvez vous procurer ce produit à partir du lien suivant :
http://boutique.avilogix.fr/Interface_telephonique_pour_portier_audio_Unit_F_art_176.php



1. PRESENTATION

L'interface pour portier AA-11 a été conçue pour permettre le raccordement de la plupart des portiers d'Interphonie à 4 et 5 fils sur une installation téléphonique.

Quant un visiteur presse le bouton d'appel du portier d'Interphonie, celui-ci compose un numéro de poste téléphonique interne ou externe.

Le poste téléphonique qui prend l'appel peut converser avec le visiteur et ensuite commander l'ouverture de la porte avec un code DTMF.

Un relai auxiliaire peut également être piloté à distance pour allumer une lumière par exemple.

Le paramétrage s'effectue aussi par des commandes DTMF.

2. CARACTERISTIQUES

Les principales caractéristiques de l'AA-11 sont:

- raccordement avec la plupart des modèles de portiers à 4 et 5 fils
- Montage sur rail DIN
- 1 relai de commande d'ouverture et 1 relai auxiliaire
- Jusqu'à 3 numéros de téléphones qui peuvent être appelés en séquence
- Numéro de commande d'ouverture et durée d'activation de l'ouvre porte configurable
- Programmation à partir d'un téléphone à fréquence DTMF
 - Mémoire des paramètres permanente (même en cas de coupure d'alimentation)
- Leds de signalisation de l'état et du fonctionnement de

3. FONCTIONNEMENT

Lorsque l'on presse le bouton d'appel du portier, il appelle le premier poste téléphonique programmé. Ce poste sonne brièvement toutes les 2 secondes, il faut appuyer sur le chiffre « 1 » pour entrer en communication avec le portier.

Lorsque la communication est établie, l'utilisateur peut :

- composer le chiffre « 2 » pour commander le relai d'ouverture de porte
- composer le chiffre « 9 » pour terminer la communication et libérer le portier.

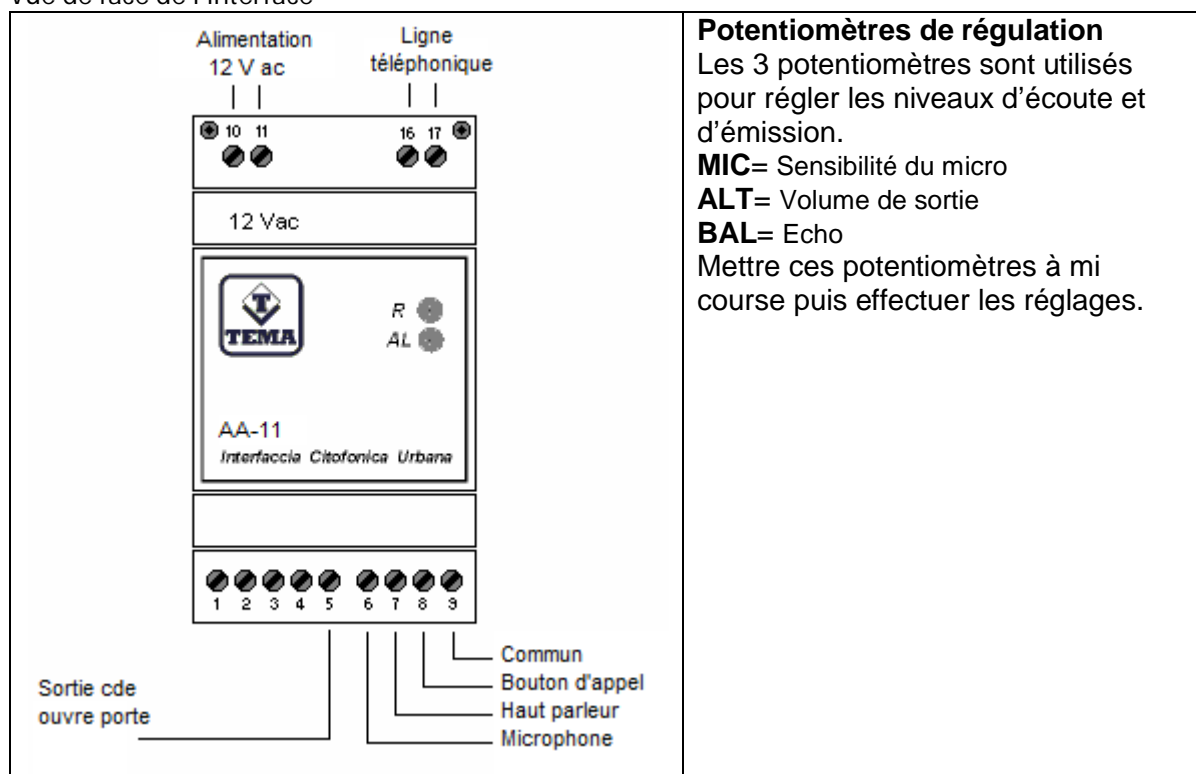
Il est possible de raccrocher simplement le combiné, car au-delà d'un temps programmé l'interface ferme automatiquement la communication.

Si le premier numéro programmé ne répond pas au-delà du temps programmé, l'interface appelle le second numéro, puis le troisième.

Si le troisième numéro ne répond pas ou s'il n'a pas pressé la touche "1", l'AA-11 il revient dans l'état d'attente d'un nouvel appel. Cela évite le blocage des appels qui aboutissent sur des répondeurs automatiques.

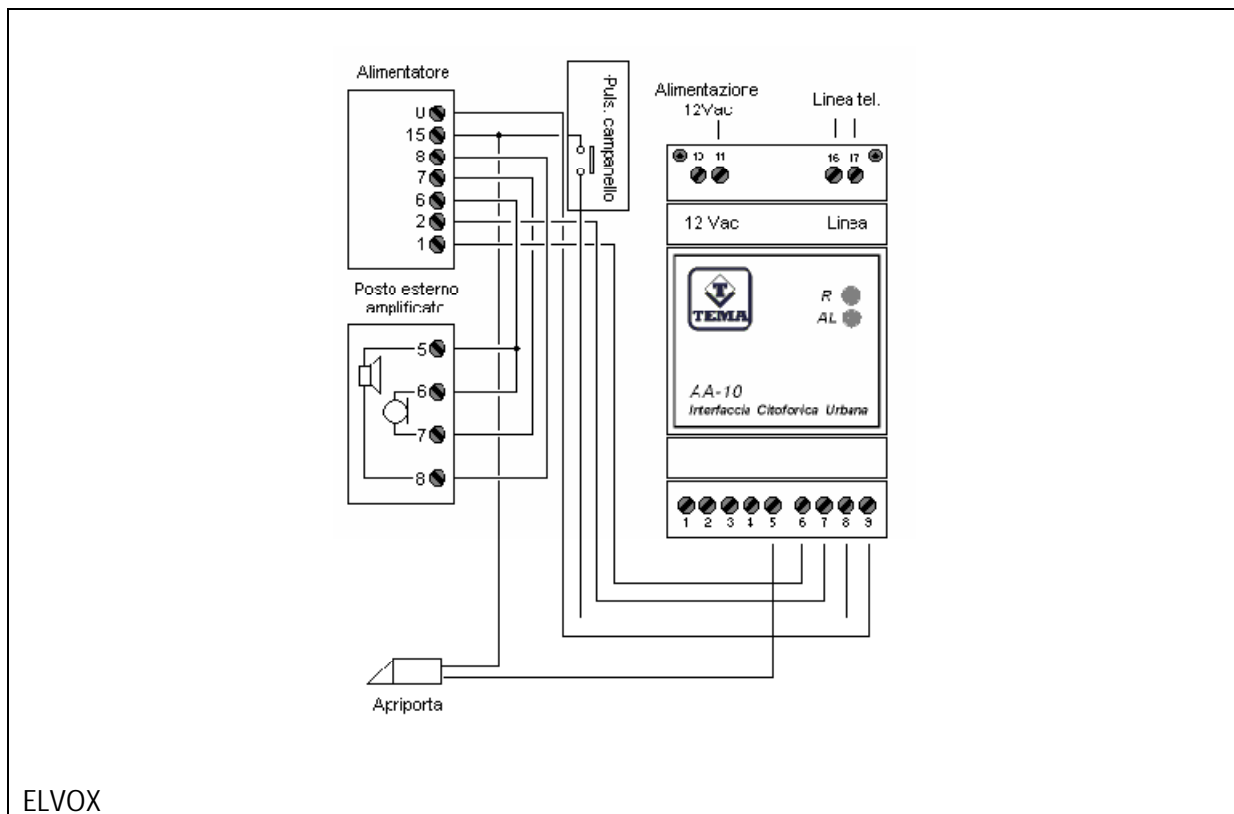
Il est aussi possible de contacter le portier extérieur en l'appelant par son numéro.

Vue de face de l'interface

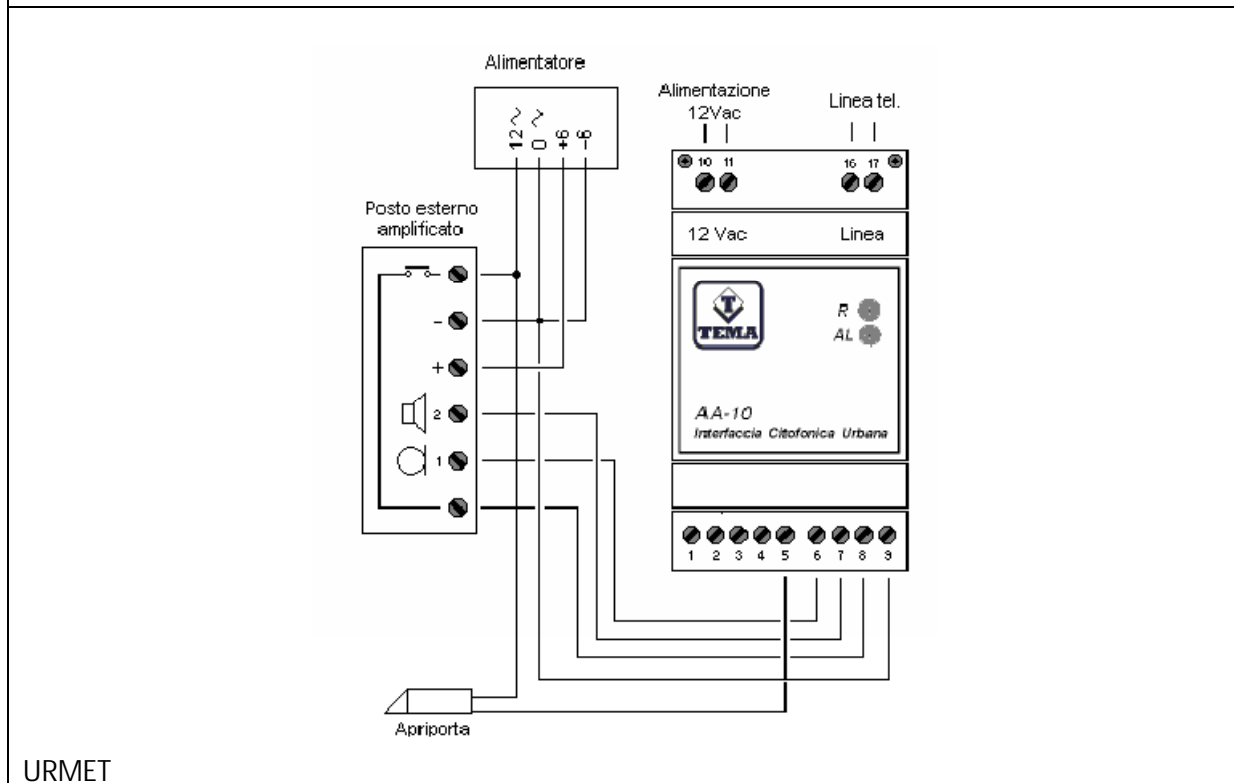


- raccorder le microphone du portier sur la borne 6.
- raccorder le haut parleur du portier sur la borne 7.
- raccorder le commun du micro et du haut parleur du portier sur la borne 9.
- raccorder le bouton d'appel du portier sur la borne 8.
- raccorder la ligne téléphonique sur les bornes 16 et 17.
- raccorder la serrure sur l'alimentation et sur la borne 5 qui commute avec le commun borne 9.
- Les bornes 1 et 2 reprennent les sorties du relai auxiliaire 1 (pas de commun)
- Les bornes 3 et 4 reprennent les sorties du relai auxiliaire 2 (pas de commun)

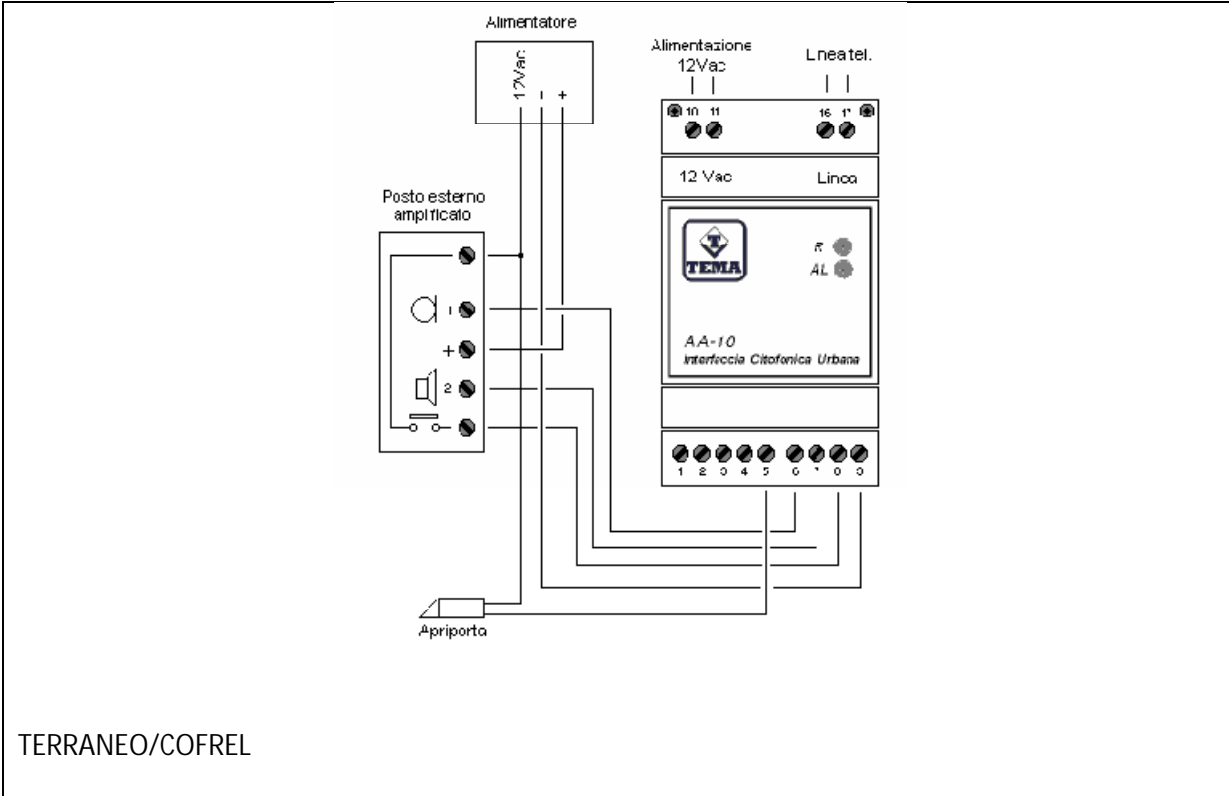
Schémas de câblage type :



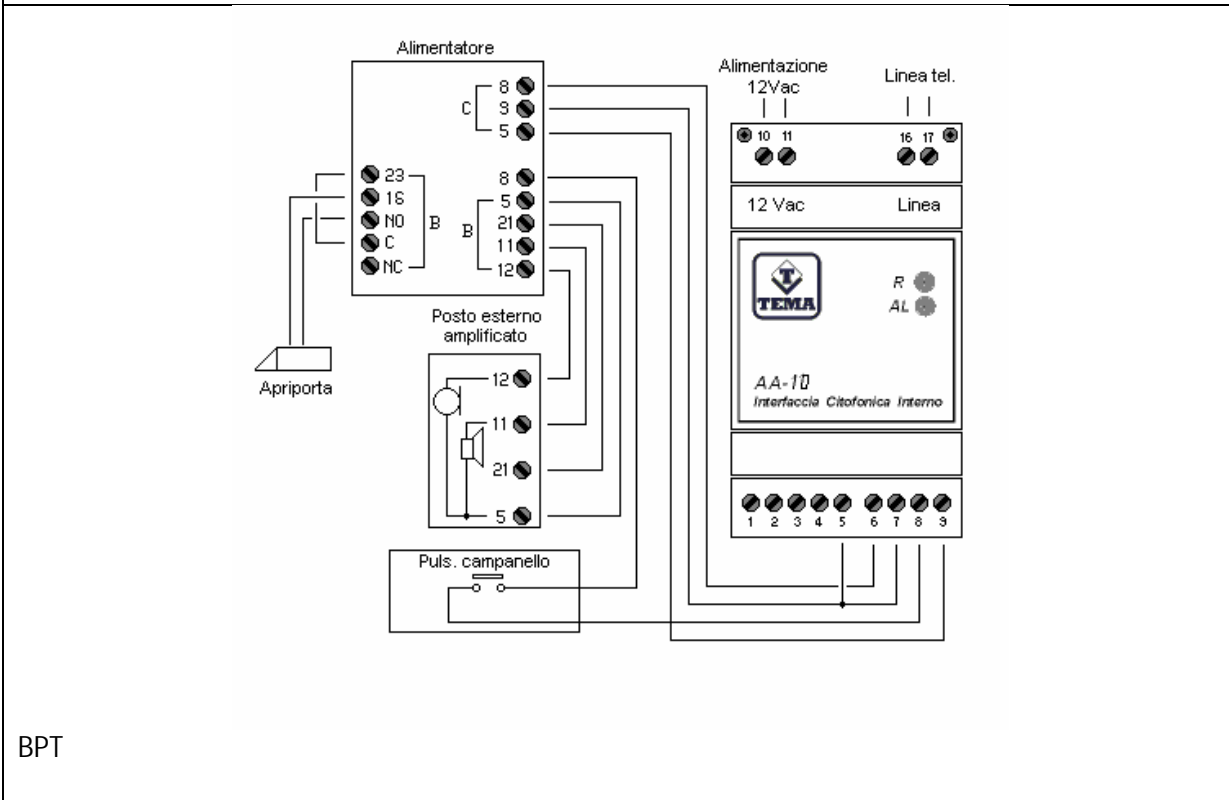
ELVOX



URMET



TERRANEO/COFREL



BPT

CARACTERISTIQUES TECHNIQUES

Alimentation 12VAC – 18VDC

180 mA

Température de fonctionnement 0°C-45°C

Humidité relative 95% non condensant

Type de montage Rail DIN

Dimensions et poids L52 x H90 x P60 mm, 180 gr

Tension max contact relai ouverture 24VDC / 5A

ATTENTION: Ce relai a un point commun avec la borne 5 il n'est pas prévu pour piloter le secteur.

Tension max contact relai ouverture auxiliaire 24VDC / 1A

ATTENTION: Ce relai n'est pas prévu pour piloter le secteur.

Interface ligne téléphonique pour connexion sur une entrée analogique de PABX FXS

COMMANDES

Ce sont les commandes disponibles uniquement lorsque l'on est en communication avec l'interface.

Pour entrer en communication après la prise de ligne composer le chiffre « 1 »

Chiffre	Commande
2	Active le relai ouvre porte
3	Active le relai auxiliaire 1
4	Active le relai auxiliaire 2
5	Désactive le relai auxiliaire 1
6	Désactive le relai auxiliaire 2
7	Désactive les deux relais auxiliaires
9	Ferme la communication
##	Entrée en programmation

VOYANTS DE SIGNALISATION

- LED **VERTE** présence alimentation
- LED **ROUGE** indique l'activité de l'interface

PROGRAMMATION

Le tableau ci-dessous indique les paramètres relatifs à la programmation.
Les données sont sauvegardées en mémoire permanente même en cas de coupure d'alimentation.

Pour entrer en mode programmation :

- Appeler l'interface AA-11 en composant le N° de la ligne sur laquelle vous l'avez raccordé, l'interface décroche et émet un signal sonore.
- Composer le chiffre « **1 ##** »
- Puis exécuter les commandes suivantes :

Chiffre	Nom du paramètre	D= description Champ = valeurs possibles	Valeur par Défaut
1 nnn #	nnn = premier N° d'appel	Max 20 chiffres	9
2 nnn #	nnn = second N° d'appel	Max 20 chiffres	vide
3 nnn #	nnn = troisième N° d'appel	Max 20 chiffres	vide
4 n	Mode d'ouverture n = 1 une seule impulsion n = 2 deux impulsions n = 3 trois impulsions	Max 1 chiffre	2
5 n	n = 1 une seule impulsion n = 2 fixe	Max 1 chiffre	1
6 n	n = 1 une seule impulsion n = 2 fixe	Max 1 chiffre	1
7 n	Temporisation relai n = 1 0,25 sec. n = 2 0,50 sec. n = 3 1 sec.	Max 1 chiffre	1
0 n	Temporisation appel/conversation n = 1, 16 / 16 sec n = 2, 32 / 16 sec n = 3, 64 / 16 sec n = 4, 16 / 32 sec n = 5, 32 / 32 sec n = 6, 64 / 32 sec n = 7, 16 / 64 sec n = 8, 32 / 64 sec n = 9, 64 / 64 sec		6
8	Réinitialisation des données	Cette commande est irréversible	
9	Fermeture de la programmation		

Par exemple pour entrer un numéro de téléphone :

- Entrer en programmation avec la combinaison **1 ##** (1 suivi de 2 fois dièses)
- Entrer le n° de téléphone (par exemple pour le N° **515**) **1 5 1 5 #** (1 suivi du numéro de téléphone et terminer par dièse)
- Fermer la programmation en appuyant sur la touche **9**